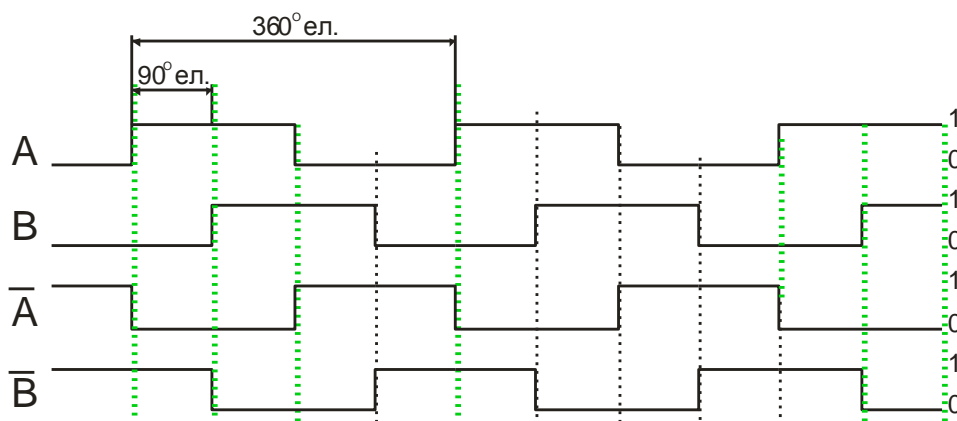
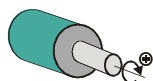


РЪЧЕН ИМПУЛСЕН ГЕНЕРАТОР РИГ-6, РИГ-6Р

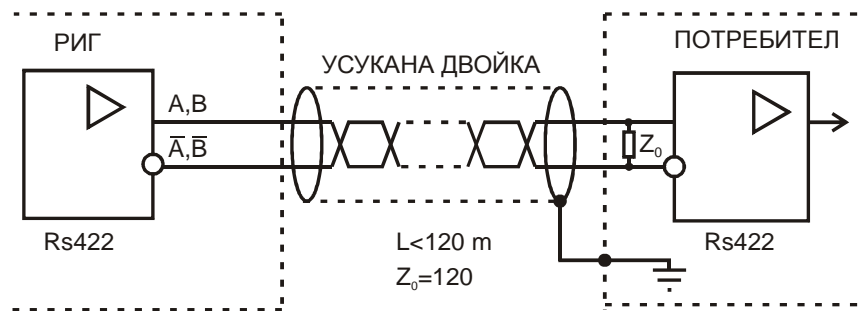
ТЕХНИЧЕСКИ ХАРАКТЕРИСТИКИ

Брой импулси на оборот N	100
Захранващо напрежение	+5V±5%
Исходни сигнали	
каналы	A, B, \bar{A} , \bar{B}
дефазиране \bar{A} , \bar{B}	90°±30° ел.
коефициент на запълване \bar{A} , \bar{B}	0,5±0,1
максимална честота f_{max}	2 kHz
Ниво на изходните сигнали	
лог"0"	≤0,5V
лог"1"	≥2,5V ≤ 5,25
Максимални допустими обороти	1000 min ⁻¹
Работна температура	-10°C до +50°C.
Температура на съхранение	-20°C до +70°C.
Допустима влажност	85% при 25°C
Степен на защита	IP 41
Тегло	0,5 kg

ДИАГРАМА НА ИЗХОДНИТЕ СИГНАЛИ



ПРЕПОРЪЧИТЕЛНО ЕЛЕКТРИЧЕСКО ПРИСЪЕДИНЯВАНЕ

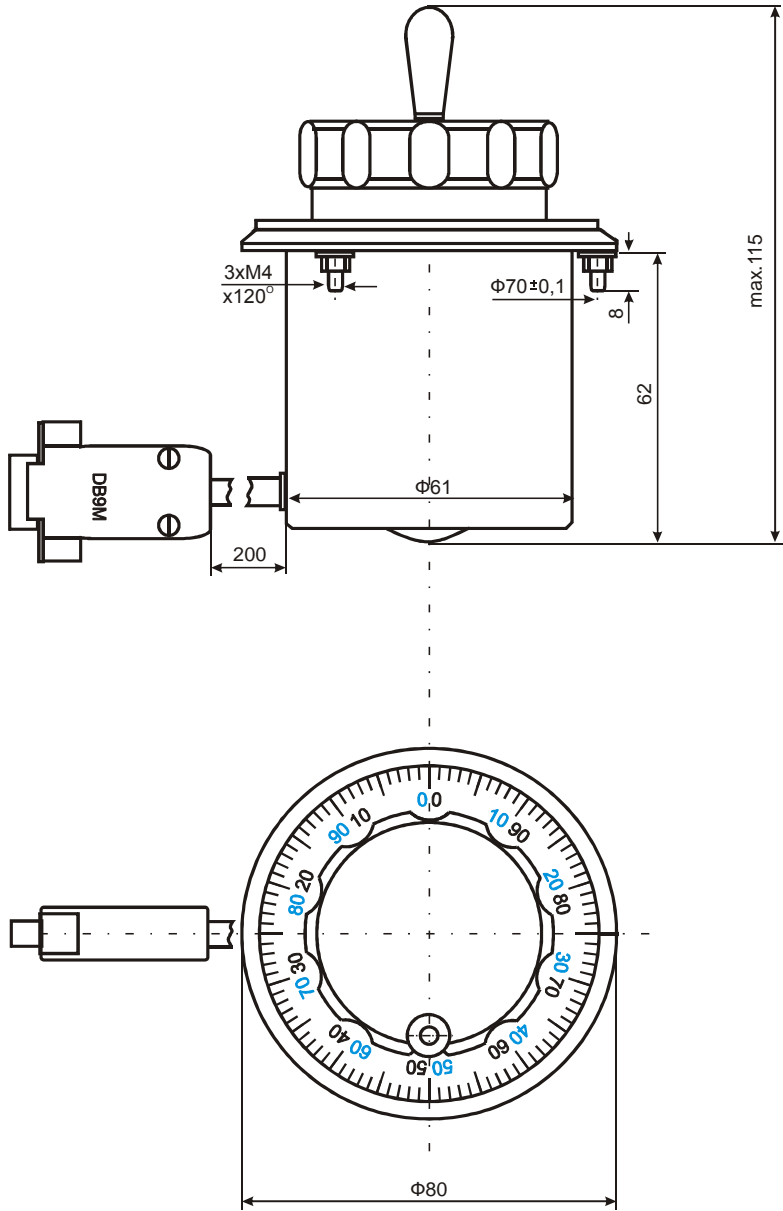


ИЗХОДЕН КУПЛУНГ

Предназначение	Куплунг DB9M	Куплунг PC7TB
ширмовка	9	1
0V	4	2
\bar{B}	6	3
+5V	5	4
\bar{A}	7	5
B	1	6
A	2	7

ГАБАРИТНИ И ПРИСЪЕДИНИТЕЛНИ РАЗМЕРИ

РИГ-6



РИГ-6Р

