

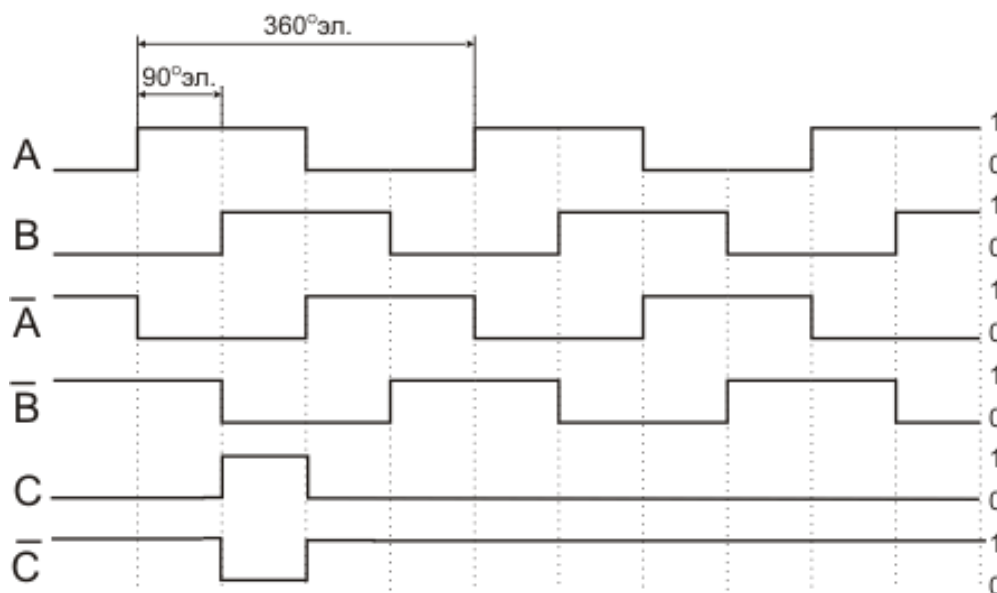
# ФОТОЕЛЕКТРИЧНИ РАСТЕРОВИ ПРЕОБРАЗОВАТЕЛИ ФРП-3.М

## ТЕХНИЧЕСКИ ХАРАКТЕРИСТИКИ

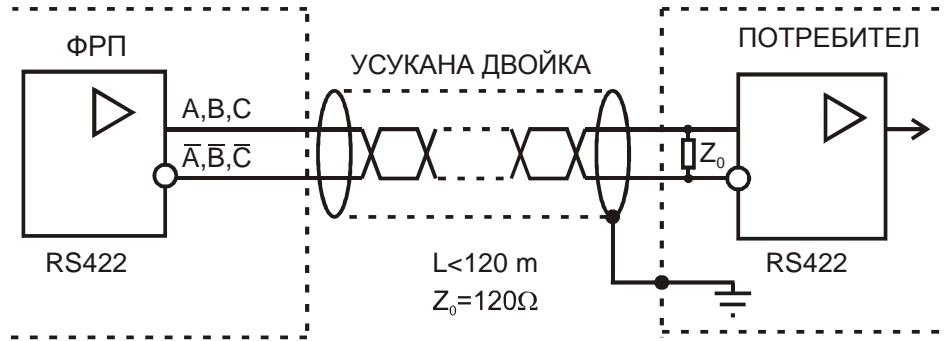
Брой импулси на оборот N	100,120, 200, 250,256,360,500,1000,1024,1250, 2500
Захранващо напрежение	+5VDC±5% (7...30VDC)*
Изходни сигнали	
канали	A, B, C, $\bar{A}$ , $\bar{B}$ , $\bar{C}$
дефазиране	90°±30° ел.
коефициент на запълване	0,5±0,1
Ниво на изходните сигнали	
лог"0"	≤0,5V (ЕТ7272)*
лог"1"	≥2,5V ≤ 5,25 (ЕТ7272)*
Максимални работни обороти	6000 min <sup>-1</sup>
Работна температура	-10°C to +60°C.
Температура на съхранение	-20°C to +70°C.
Допустима влажност	85% при 25°C
Степен на защита	IP 41

\*По заявка: *Вградено импулсно захранване 7V...+30VDC*

## ДИАГРАМА НА ИЗХОДНИТЕ СИГНАЛИ



## ПРЕПОРЪЧИТЕЛНО ЕЛЕКТРИЧЕСКО ПРИСЪЕДИНЯВАНЕ

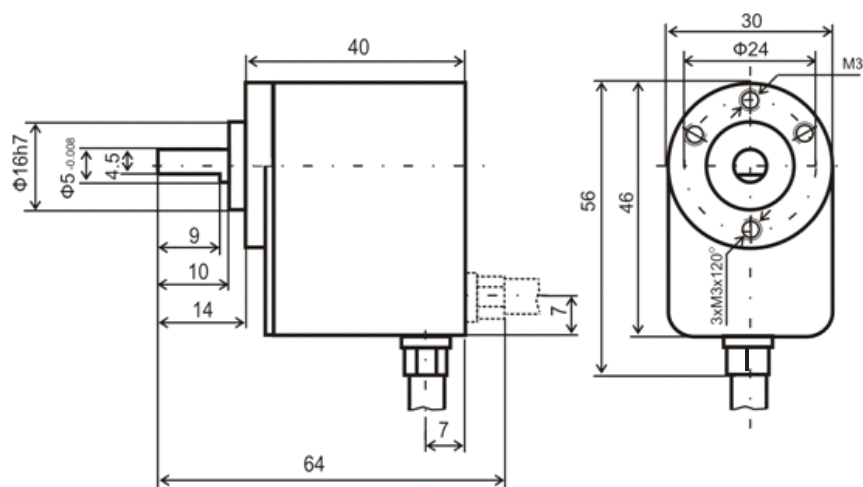


### ИЗХОДЕН КАБЕЛ (КУПЛУНГ)

Предназначение	Кабел LIYCY 4x2x0.14mm <sup>2</sup>	Куплунг DB9M
A	кафяв	1
$\bar{A}$	бял	2
B	сив	3
$\bar{B}$	розов	4
C	зелен	5
$\bar{C}$	жълт	6
+5V(+24V)*	червен	7
0V	син	8
ширмовка	проводник калайдисан	9

## ГАБАРИТНИ И ПРИСЪЕДИНИТЕЛНИ РАЗМЕРИ

### ФРП-3.М



- По заявка:*
- аксиален кабелен изход;
  - други размери на присъединителния фланец за закрепване/допълнителен фланец;
  - други размери на изходния вал.