

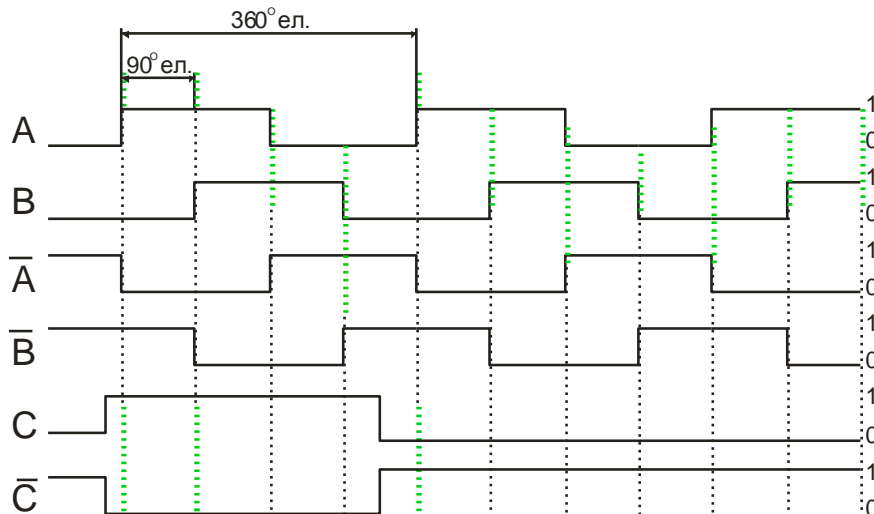
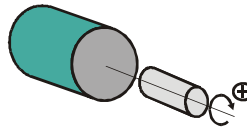
МАГНИТЕН ИНКРЕМЕНТАЛЕН ПРЕОБРАЗОВАТЕЛ МИП-3А/МИП-3SD

ТЕХНИЧЕСКИ ХАРАКТЕРИСТИКИ

Брой импулси на оборот N	256, 128, 64, 32
Максимален брой позиции на оборот	$i=4.N$
Захранващо напрежение	+5VDC \pm 5%/50mA (+7V...+30VDC)*
Изходни сигнали	
каналы	A, B, C, \bar{A} , \bar{B} , \bar{C} / S, D, C, \bar{S} , \bar{D} , \bar{C}
дефазиране	90 $^{\circ}$ \pm 30 $^{\circ}$ ел.
коефициент на запълване	0,5 \pm 0,05
Ниво на изходните сигнали	
лог"0"	$\leq 0,5V$ (IC7272)*
лог"1"	$\geq 2,5V \leq 5,25$ (IC7272)*
Максимални допустими обороти	8000 min $^{-1}$
Работна температура	0 $^{\circ}$ C до +50 $^{\circ}$ C.
Температура на съхранение	-20 $^{\circ}$ C до +70 $^{\circ}$ C.
Допустима влажност	85% при 25 $^{\circ}$ C
Степен на защита	IP 41(54)*

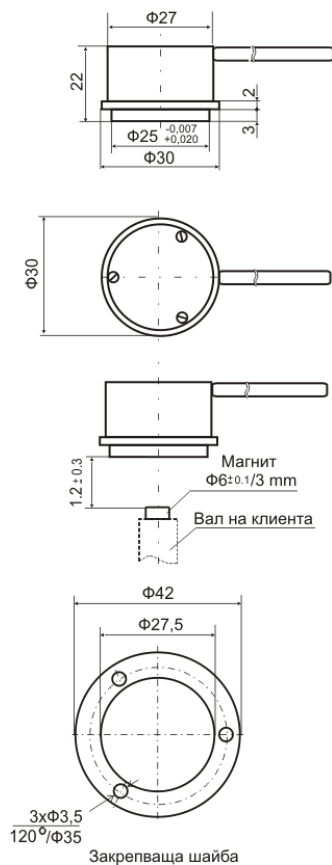
* По заявка на клиента.

ИЗХОДНИ КВАДРАТУРНИ СИГНАЛИ



Предназначение	CANON 9M	КАБЕЛ
A/S	1	кафяв
\bar{A}/\bar{S}	2	бял
B/D	3	сив
\bar{B}/\bar{D}	4	розов
C	5	зелен
\bar{C}	6	жълт
+5V (+24V)*	7	червен
0V	8	син
ширмовка	9	калайдисан проводник

ГАБАРИТНИ И ПРИСЪЕДИНИТЕЛНИ РАЗМЕРИ



ЗГПУ Груп ООД, Габрово
ул. Л. Каравелов 20
тел: 066 800 926
e-mail: info@zgpu.com