

# СИЛОВИ СИЛФОННИ СЪЕДИНИТЕЛИ

## СИЛОВИ СИЛФОННИ СЪЕДИНИТЕЛИ

Означението на определен тип силфонни съединители при поръчка се извършва според схемата:



CCC 38 X.X X/X В

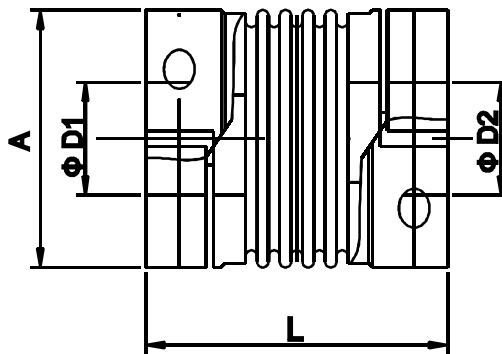


ТАБЛИЦА ЗА ИЗБОР

Тип	CCC38	CCC48	CCC 65	CCC 73	CCC 75	CCC 92	CCC 95	CCC105	CCC125
Т Ном. Въртящ момент (Nm)	10	18	60	100	80	200	230	300	500
А (mm)	38	48	65	73	75	92	95	105	125
Л (mm)	92*	102*	95*	140*	102*	135*	95*	140*	155*
D <sub>1</sub> /D <sub>2</sub> min-max (mm)	6 - 22	8 - 27	10 - 34	12 - 37	14 - 42	22 - 42	22 - 45	30 - 60	35 - 60
Мах. обороти (min <sup>-1</sup> )	12 000	10 000	7800	6800	6600	6200	6100	5800	4800
Аксиално изместване (mm)	1	1	0,5	1	2	2	1,6	2,5	2,5
Радиално изместване (mm)	0,15	0,15	0,12	0,1	0,2	0,25	0,12	0,25	0,3
Ъглово изместване (grad)	1,5	1,5	0,8	1	1,5	1,5	0,8	1,5	1,5

**Забележка:** \* Размер "L" подлежи на уточнение в зависимост от конструктивното решение на фланците.